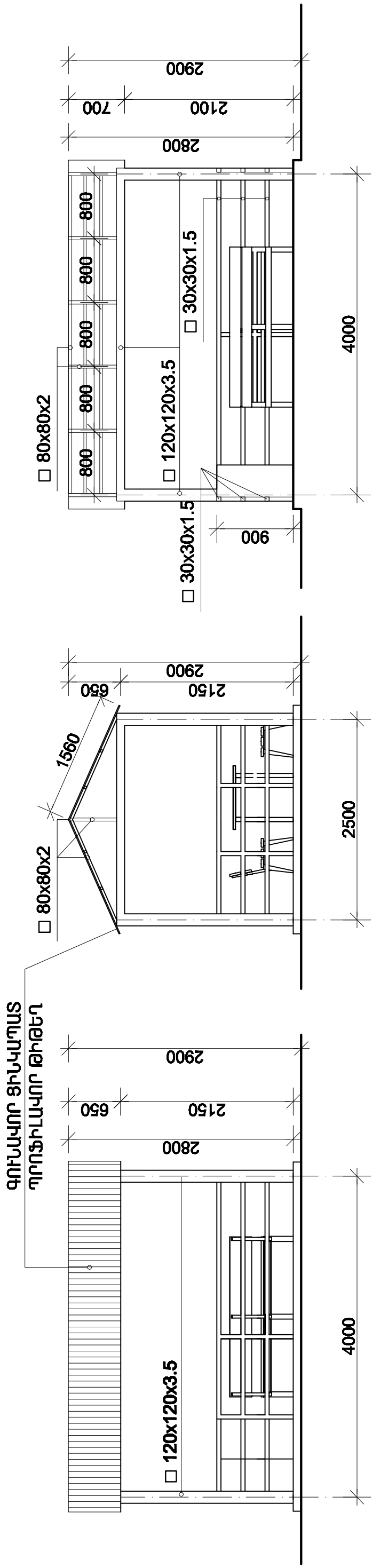


ՋՐՈՒՑԱՏԱՐԱԿԱՐ

ՏԵՍՔ ԴԻՍԱՑԻՑ U 1:50

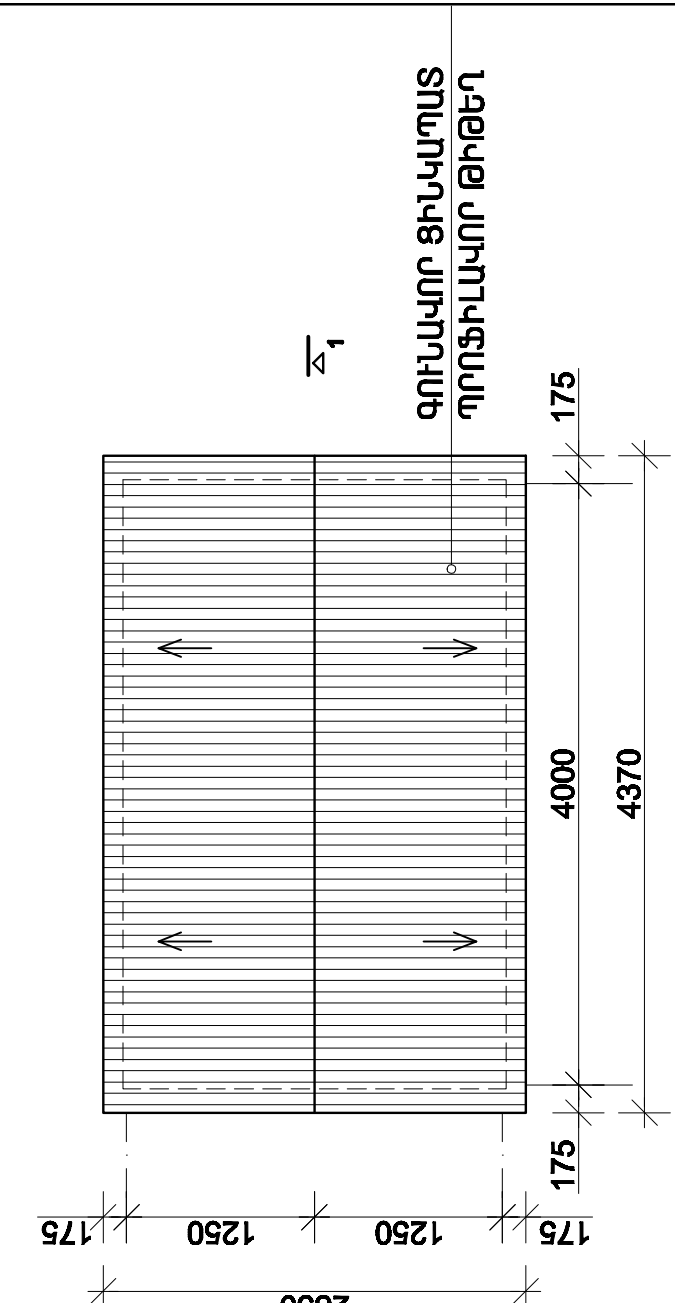
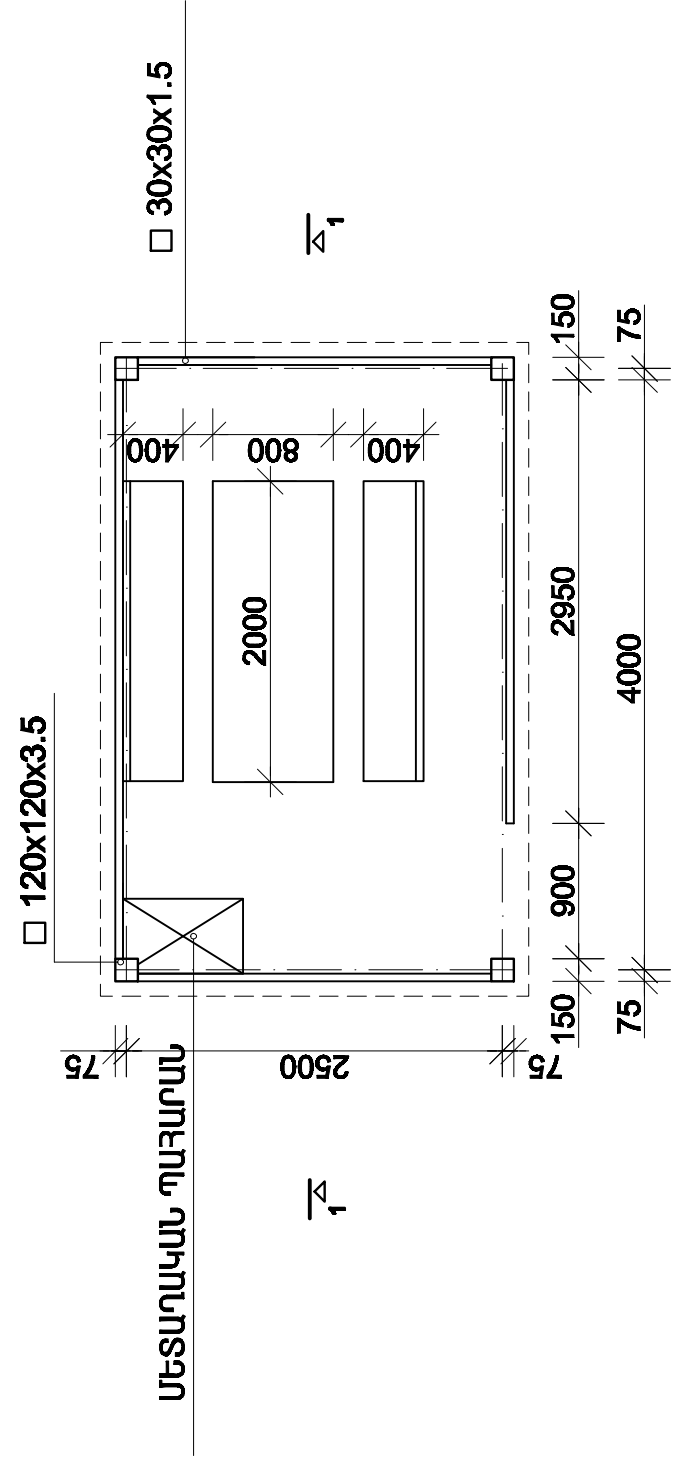
ՏԵՍՔ ԿՈՂՔԻՑ U 1:50

ԿՏՐՎԱԾՔ 1-1 U 1:50




ՀԱՏԱԿԱԳԻԾ U 1:50

ԾԱԾԿԻ ՀԱՏԱԿԱԳԻԾ U 1:50



- ՔԵՏՈՆԵ ՍԱԼԱՐԱՏԱԿ (ՏՈՍՆԵՏ) 12.5 ք.մ
- ԳՈՒՆԱԿՈՐ ՑԻՆԿԱՄԱՍ ԴՐՈՏԻԼԱԿՈՐ ԹԻԹԵՆ 14.0 ք.մ
- 120x120x3.5 0.135 տն
- 80x80x2 0.11 տն
- 30x30x1.5 (ԿԱՎԱՐԱՄԱԾ) 0.03 տն
- 30x30x1.5 (ԲԱՋՐԻՔԱՆՈՒՄ) 0.07 տն
- ՔԵՏՈՆԵ ԵՋՐԱՔԱՐ (ՅX20ՍՈՒ) 13.6 ք.մ**

- ՄԵՏԱՐԱԿԱՆ ՆԱՏԱՐԱՆ (2 հատ) 200x40սմ
- ՄԵՏԱՐԱԿԱՆ ՄԵՂԱՆ (1 հատ) 200x80սմ
- ՄԵՏԱՐԱԿԱՆ ԴԱՐՉԱՐԱՆ (1 հատ) 50x80x90սմ
- ՋՐՈՒՑԱՏԱՐԱԿԱՐԻ ՄԵՏԱՐԱԿԱՆ ՄԱՍԵՐԻ 2 ՇԵՐՑ ՅՈՒՂԱՆԵՐԿՈՒՄ 35 ք.մ**

	ՍՐԻՑ	Ս. ԲԱՐՍԵՂՅԱՆ	Երևան քաղաքի Արշակունյաց պողոտայի շրջանի Առաջադրանքի 2-րդ փուլի երկրորդ աստիճանի մակերևութային նախագիծը «Ջրաբերականության կայանի կառուցման համար»	ԵՐԻՄ	ՏՈՐԵ	ՏՈՐԵՐ
	ԿԱՏԱՐԻՑ	Ա. ԿԱՐԱՍՏՅԱՆ		ԲԱՐՎԱԿԱՐԱՐ	ԱՆ	Յ
«ՄԻՈՒՐ» ՍՊԸ		ԳՐՈՒՑԱՏԱՐԱԿԱՐ		ՄՐԳՈՒՄԿՐ Դ. 16422		